


تم تصحيح

الإختبار النهائي للمقرر 111 رياض	كلية العلوم - قسم الرياضيات	
الفصل الثاني 1436/1437 هـ	الإسم:	الرقم الجامعي:
الزمن: 3 ساعات	أستاذ المقرر:	
الدرجة:		

1. أجب في المكان المخصص للإجابة
2. استخدم خلف الورقات مع الورقة الإضافية كمسودات دون نزع الورقة الأخيرة
3. ممنوع استخدام الآلة الحاسبة

رقم السؤال	1	2	3	4	5	6	7	8
درجة الإجابة								

السؤال الأول: أوجد قيمة c التي تحقق نظرية القيمة المتوسطة للدالة $f(x) = (x+1)^{1/3}$ على الفترة $[-2, 0]$.

استخدام نظرية القيمة المتوسطة: يوجد عدد $c \in (-2, 0)$ (3 درجات)

بحيث

$$\int_{-2}^0 (x+1)^{1/3} dx = (0 - (-2)) f(c)$$
$$\frac{3}{4} [(x+1)^{4/3}]_{-2}^0 = 2(c+1)^{1/3}$$
$$\frac{3}{4} [1 - (-1)^{4/3}] = 2(c+1)^{1/3}$$
$$0 = 2(c+1)^{1/3} \Rightarrow (c+1)^{1/3} = 0 \Rightarrow c = -1 \in (-2, 0)$$

السؤال الثاني: احسب التكاملات التالية:

(درجتان) $\int \tan(2x) dx$ (1)

(2)

$$\int \tan(2x) dx = -\frac{1}{2} \ln |\cos(2x)| + C$$
$$= \frac{1}{2} \ln |\sec(2x)| + C$$

(درجتان)

(1)

$$\int \frac{5^{\tan^{-1}x}}{1+x^2} dx$$

نضع $u = \tan^{-1}x$ فإن $du = \frac{dx}{1+x^2}$

$$\int \frac{5^{\tan^{-1}x}}{1+x^2} dx = \int 5^u du = \frac{1}{\ln 5} 5^u + C$$
$$= \frac{1}{\ln 5} 5^{\tan^{-1}x} + C$$

(درجتان)

$$\int \frac{\ln x}{\sqrt{x}} dx \quad (3)$$

$$du = \frac{dx}{2\sqrt{x}} \quad \text{فإن} \quad u = \sqrt{x}$$

$$\textcircled{1} \quad \int \frac{\ln x}{\sqrt{x}} dx = 2 \int \ln(u^2) du = 4 \int \ln u du$$

نستخدم طريقة التكامل بالجزء:

$$\begin{aligned} f &= \ln u & f' &= \frac{1}{u} \\ g' &= 1 & \Rightarrow g &= u \end{aligned}$$

$$\textcircled{1} \quad \int \ln u du = u \ln u - \int u \cdot \frac{1}{u} du = u \ln u - u + c$$

$$\int \frac{\ln x}{\sqrt{x}} dx = 4 [\sqrt{x} \ln(\sqrt{x}) - \sqrt{x}] + c$$

(درجتان)

$$\int_1^2 \frac{dx}{\sqrt{4x-x^2}} \quad (4)$$

$$4x - x^2 = -[x^2 - 4x]$$

$\textcircled{1}$

$$4x - x^2 = -[x^2 - 4x + 4 - 4] = 4 - (x-2)^2$$

$$\int_1^2 \frac{dx}{\sqrt{4x-x^2}} = \int_1^2 \frac{dx}{\sqrt{4-(x-2)^2}} = \left[\sin^{-1} \left(\frac{x-2}{2} \right) \right]_1^2$$

$\textcircled{1}$

$$\int_1^2 \frac{dx}{\sqrt{4x-x^2}} = \sin^{-1} 0 - \sin^{-1} \left(-\frac{1}{2} \right) = 0 - \left(-\frac{\pi}{6} \right) = \frac{\pi}{6}$$

(3 درجات)

$$\int \frac{x^3-1}{x^2+x} dx \quad (5)$$

بما أن $x \in \mathbb{R} \setminus \{-1, 0\}$ ، فنقسم البسط على المقام:

$$\textcircled{1} \quad f(x) = \frac{x^3-1}{x^2+x} = (x-1) + \frac{x-1}{x^2+x} = (x-1) + g(x),$$

$$g(x) = \frac{x-1}{x(x+1)}$$

$$f(x) = (x-1) + \frac{A}{x} + \frac{B}{x+1}$$

$\textcircled{0.5}$

$$A = \lim_{x \rightarrow 0} x g(x) = \lim_{x \rightarrow 0} \frac{x-1}{x+1} = -1$$

$\textcircled{0.5}$

$$B = \lim_{x \rightarrow -1} (x+1) g(x) = \lim_{x \rightarrow -1} \frac{x-1}{x} = 2$$

$$\frac{x^3-1}{x^2+x} = (x-1) - \frac{1}{x} + \frac{2}{x+1}; \quad x \in \mathbb{R} \setminus \{-1, 0\}$$

$\textcircled{1}$

$$\int \frac{x^3-1}{x^2+x} dx = \frac{x^2}{2} - x - \ln|x| + 2 \ln|x+1| + c, \quad c \in \mathbb{R}$$

(3 درجات)

$$\int \frac{\sqrt{x}}{\sqrt[3]{x^4} + \sqrt[3]{x^5}} dx \quad (6)$$

$$I = \int \frac{\sqrt{x}}{\sqrt[3]{x^4} + \sqrt[3]{x^5}} dx = \int \frac{x^{1/2}}{x^{4/3} + x^{5/3}} dx$$

نضع $u = x^{1/6} \Rightarrow u^6 = x \Rightarrow 6u^5 du = dx$
 $x^{5/3} = u^{10} ; x^{4/3} = u^8 ; x^{1/2} = u^3$

(1,5)

(0,5)

(1)

$$I = \int \frac{6u^3 u^5}{u^8 + u^{10}} du = 6 \int \frac{u^8}{u^{10} + u^8} du = 6 \int \frac{u^8}{u^8(1+u^2)} du$$

$$= 6 \int \frac{du}{1+u^2} = 6 \tan^{-1} u + C = 6 \tan^{-1}(\sqrt[6]{x}) + C.$$

السؤال الثالث :

(درجتان)

(أ) احسب $\lim_{x \rightarrow 0} \frac{\sin \pi x}{\ln(1+x)}$

$$\lim_{x \rightarrow 0} \frac{\sin(\pi x)}{\ln(1+x)} = \frac{0}{0}$$

صيغة عدم
تطبيق

قاعدة لوبيتال $\lim_{x \rightarrow 0} \frac{\pi \cos(\pi x)}{1/(1+x)} = \pi$

(2)

(ب) بين فيما إذا كان التكامل المعتل $\int_0^1 x \ln x dx$ متقارب أم متباعد (أوجد قيمته في حالة التقارب).

(3 درجات)

$$(1) \int_0^1 x \ln x dx = \lim_{u \rightarrow 0^+} \left(\int_u^1 x \ln x dx \right)$$

$$\int_u^1 x \ln x dx = \left[\frac{x^2}{2} \ln x \right]_u^1 - \int_u^1 \frac{x^2}{2} \cdot \frac{1}{x} dx$$

$$f = \ln x \Rightarrow f' = \frac{1}{x}$$
$$g' = x \Rightarrow g = x^2/2$$

(1)

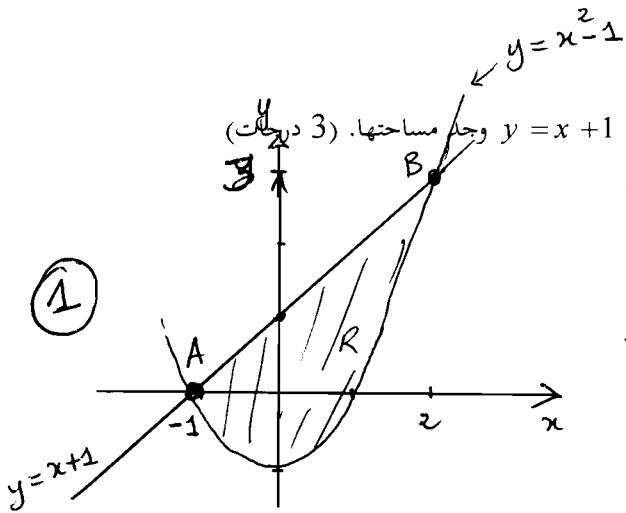
$$\int_u^1 x \ln x dx = -\frac{u^2}{2} \ln u - \frac{1}{4} [x^2]_u^1$$

$$= -\frac{u^2}{2} \ln u - \frac{1}{4} [1 - u^2]$$

$$\int_0^1 x \ln x dx = \lim_{u \rightarrow 0} \left[-\frac{u^2}{2} \ln u - \frac{1}{4} + \frac{1}{4} u^2 \right] = -\frac{1}{4} < \infty$$

(1)

لأن $\lim_{u \rightarrow 0} u^2 \ln u = 0$



• نقاط التقاطع: $y = x^2 - 1 = x + 1$

$$x^2 - x - 2 = 0$$

$$(x + 1)(x - 2) = 0$$

$$\begin{cases} x = -1 \\ y = 0 \end{cases} \text{ أو } \begin{cases} x = 2 \\ y = 3 \end{cases}$$

• المنطقة R:

$$R = \{(x, y) / -1 \leq x \leq 2, x^2 - 1 \leq y \leq x + 1\}$$

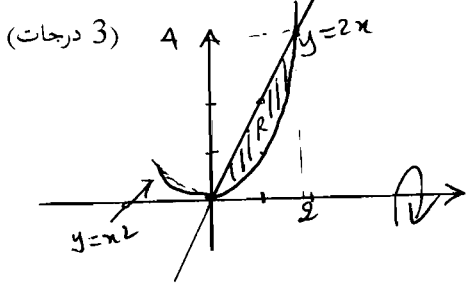
① فان مساحة R: $A(R) = \int_{-1}^2 [(x+1) - (x^2-1)] dx$

$$A(R) = \int_{-1}^2 (x - x^2 + 2) dx = \left[\frac{x^2}{2} - \frac{x^3}{3} + 2x \right]_{-1}^2 = (2 - \frac{8}{3} + 4) - (\frac{1}{2} + \frac{1}{3} - 2)$$

$$A(R) = 9/2$$

السؤال الخامس:

جد حجم الجسم الناشئ عن دوران المنطقة المحدودة بالمنحنيات $y = x^2$ و $y = 2x$ حول المحور (Ox).



$$R = \{(x, y) / 0 \leq x \leq 2, x^2 \leq y \leq 2x\}$$

فان حجم الجسم الناتج:

$$V(S) = \pi \int_0^2 [(2x)^2 - (x^2)^2] dx$$

$$V(S) = \pi \int_0^2 [4x^2 - x^4] dx$$

$$V(S) = \pi \left[4x^3/3 - x^5/5 \right]_0^2 = 2^5 \pi \left[1/3 - 1/5 \right] = \frac{64\pi}{15}$$

السؤال السادس: جد طول القوس $y = \pi + \frac{2}{3}x\sqrt{x}$ من $x = 0$ إلى $x = 3$. (3 درجات)

$$f(x) = \pi + \frac{2}{3}x\sqrt{x}$$

① - طول القوس C هو: $L(C) = \int_0^3 \sqrt{1 + (f'(x))^2} dx$

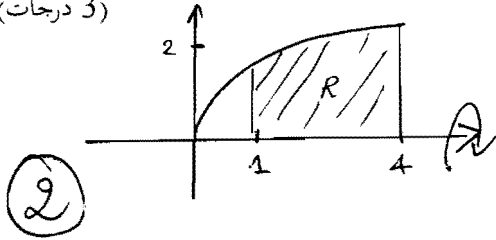
$$f(x) = \pi + \frac{2}{3}x^{3/2}$$

$$f'(x) = \frac{2}{3} \cdot \frac{3}{2} x^{1/2} = x^{1/2}$$

① $L(C) = \int_0^3 \sqrt{1 + x} dx = \int_0^3 (1+x)^{1/2} dx$

① $L(C) = \frac{2}{3} [(1+x)^{3/2}]_0^3 = \frac{2}{3} [4^{3/2} - 1] = \frac{14}{3}$

السؤال السابع: جد مساحة سطح الجسم الناشئ عن دوران المنحنى $y = \sqrt{x}$ حيث $1 \leq x \leq 4$ حول المحور (Ox) . (3 درجات)



* مساحة السطح الناتج

$$A.S = 2\pi \int_1^4 \sqrt{x} \sqrt{1 + \left(\frac{1}{2\sqrt{x}}\right)^2} dx$$

$$A.S = 2\pi \int_1^4 \sqrt{x} \sqrt{\frac{4x+1}{4x}} dx$$

$$\textcircled{1} A.S = \frac{\pi}{4} \cdot \frac{2}{3} [(4x+1)^{3/2}]_1^4 = \frac{\pi}{6} [17^{3/2} - 5^{3/2}]$$

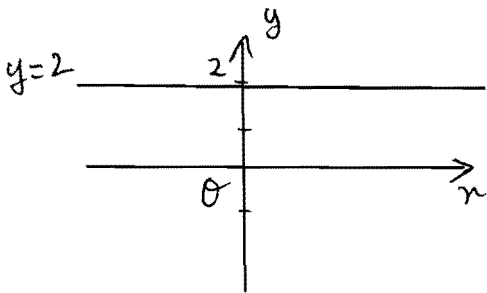
(3 درجات)

(أ) حول المعادلة القطبية $r = 2 \csc \theta$ إلى الديكارتيّة ثم تعرف على بيانيها.

$$r = 2 \csc \theta = \frac{2}{\sin \theta}$$

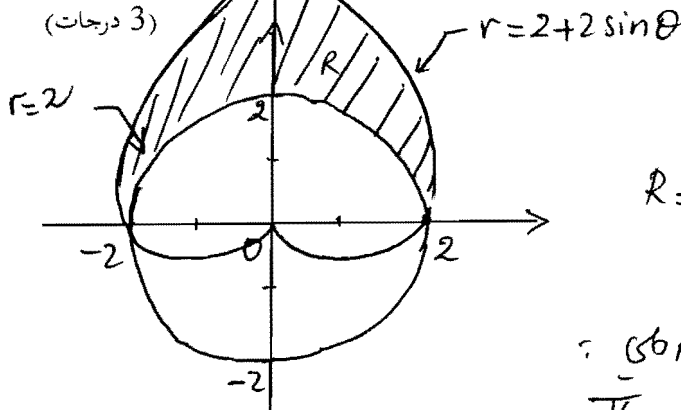
$$r \sin \theta = 2$$

$y = 2$ مستقيم أفقي



(ب) ارسم المنطقة الواقعة داخل المنحنى $r = 2 + 2 \sin \theta$ و خارج المنحنى $r = 2$ ثم جد مساحتها.

(3 درجات)



$$R = \left\{ (r, \theta) / \begin{array}{l} 0 \leq \theta \leq \pi \\ 2 \leq r \leq 2 + 2 \sin \theta \end{array} \right\}$$

فإن مساحة المنطقة الواقعة بين المنحنيين

$$A(R) = \frac{1}{2} \int_0^{\pi} [(2 + 2 \sin \theta)^2 - 2^2] d\theta$$

$$A(R) = \int_0^{\pi/2} [4 + 4 \sin^2 \theta + 8 \sin \theta - 4] d\theta$$

$$A(R) = 4 \int_0^{\pi/2} \frac{1 - \cos 2\theta}{2} d\theta + 8 \int_0^{\pi/2} \sin \theta d\theta$$

$$= 2 \left[\theta - \frac{\sin 2\theta}{2} \right]_0^{\pi/2} - 8 \left[\cos \theta \right]_0^{\pi/2} = 2 \cdot \frac{\pi}{2} - 8(0-1)$$