

المكثفات Capacitors

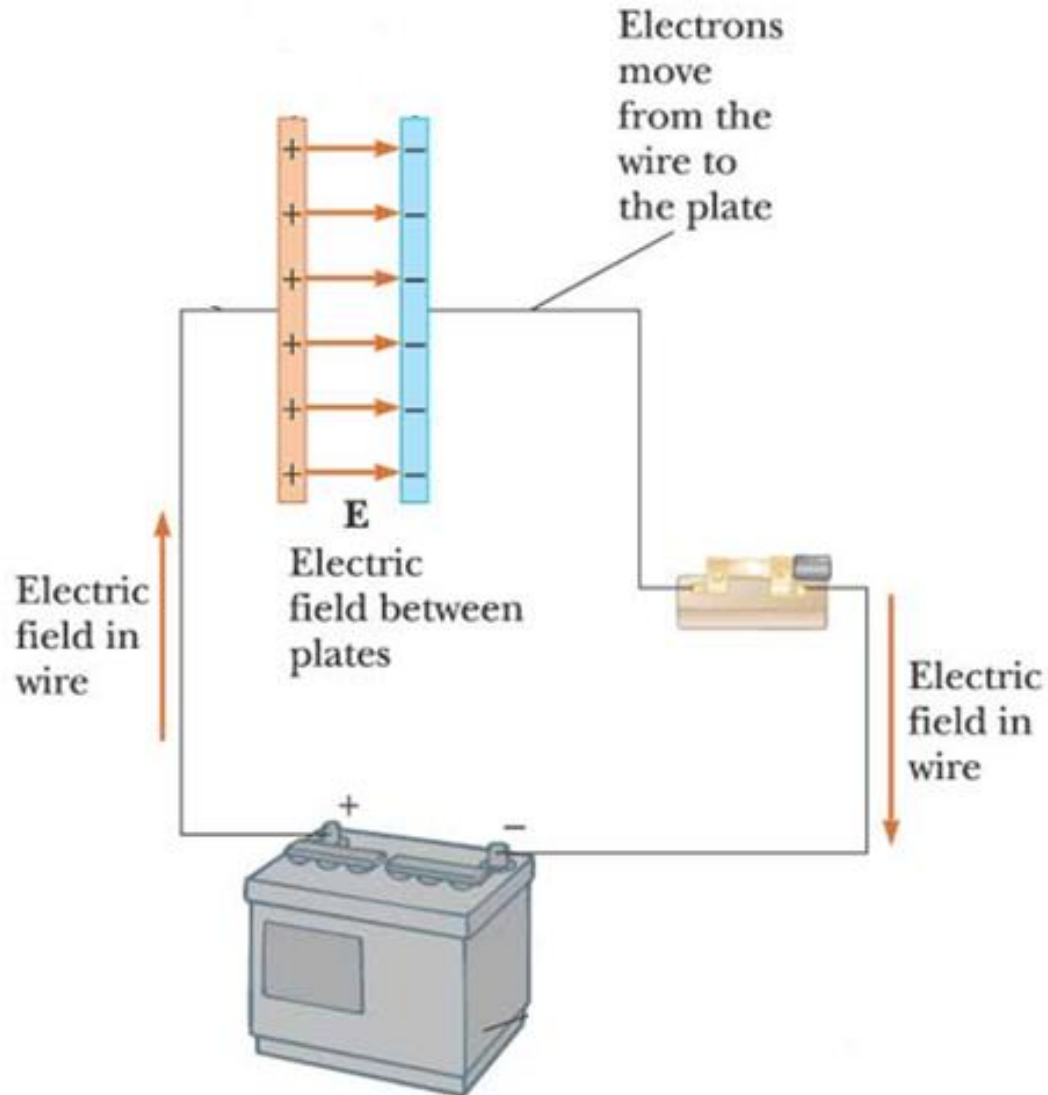
- المكثف: موصلان قريبان من بعضهما، يفصل بينهما فراغ أو مادة عازلة، ومشحونان بشحنتين مختلفتين في النوع ومتساويتين في المقدار.

- سعة المكثف تتناسب طرذا مع الشحنة q وعكسا مع الجهد V أي أن:

$$C = \frac{q}{V}$$

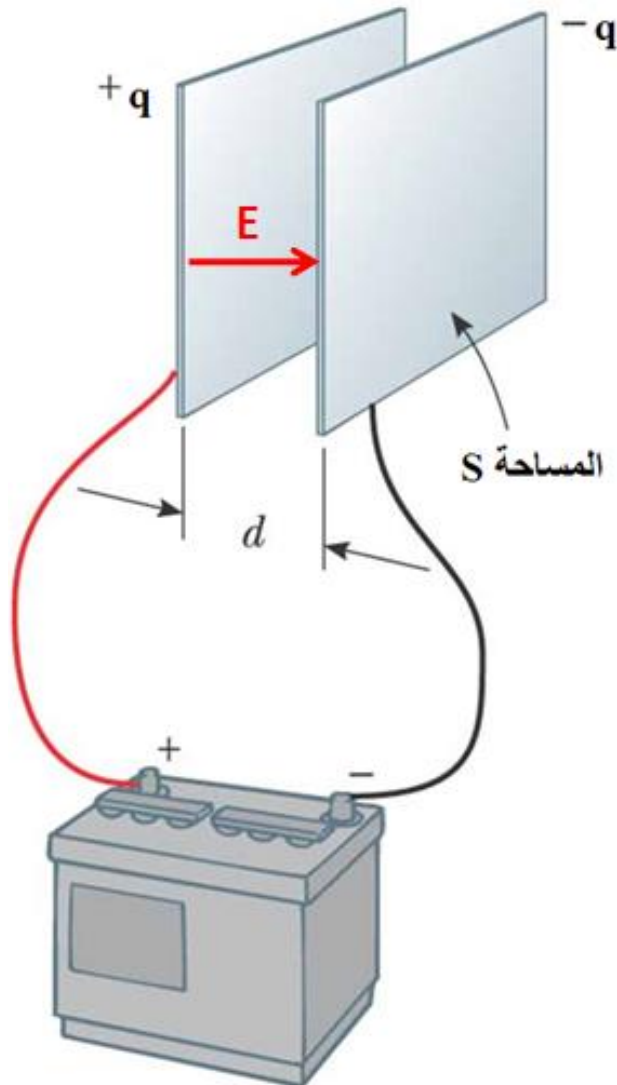
- وحدة السعة هي الفاراد (Farad (F)

Capacitors المكثفات



المكثفات Capacitors

المكثف متوازي اللوحين



©2004 Thomson - Brooks/Cole

$$E = \frac{\sigma}{\epsilon_0} = \frac{q}{\epsilon_0 S}$$

$$V = E d = \frac{q}{\epsilon_0 S} d$$

$$C = \frac{q}{V} = \frac{\epsilon_0 S}{d}$$

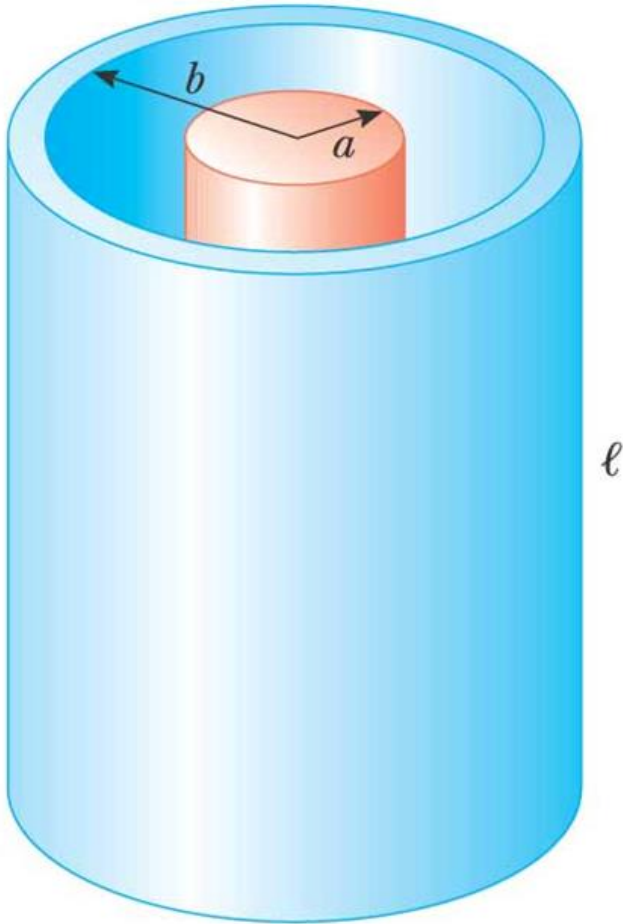
حيث σ الكثافة السطحية للشحنات

المكثفات Capacitors

المكثف الاسطواني يتكون من اسطوانة موصلة نصف قطرها a محاطة باسطوانة موصلة أخرى نصف قطرها b متحدتي المركز، ولهما نفس الطول l .

السعة للمكثف الاسطواني تعطى بالعلاقة التالية:

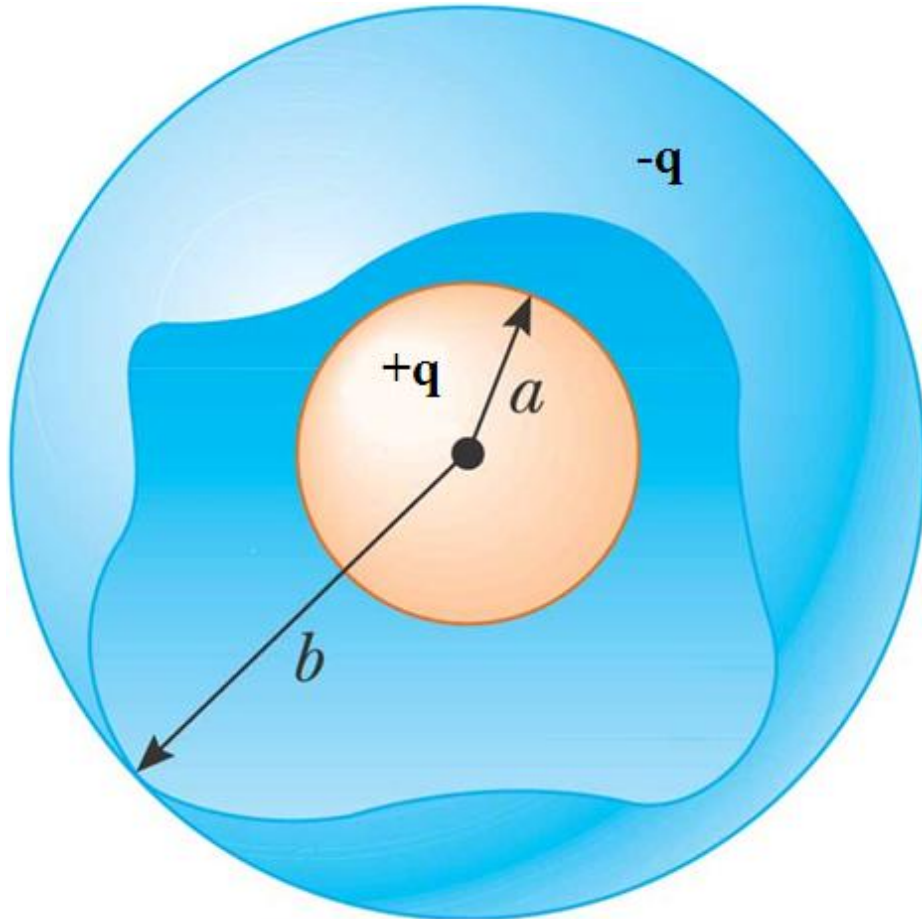
$$C = 4\pi\epsilon_0 \frac{l}{\ln\left(\frac{b}{a}\right)}$$



المكثفات Capacitors

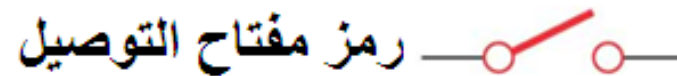
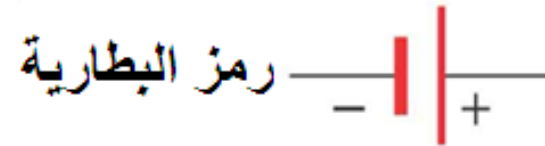
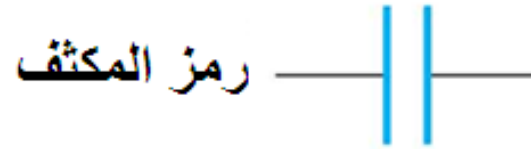
المكثف الكروي يتكون من كرة موصلة نصف قطرها a محاطة بكرة موصلة أخرى نصف قطرها b متحدتي المركز.

السعة للمكثف الكروي تعطى بالعلاقة التالية:



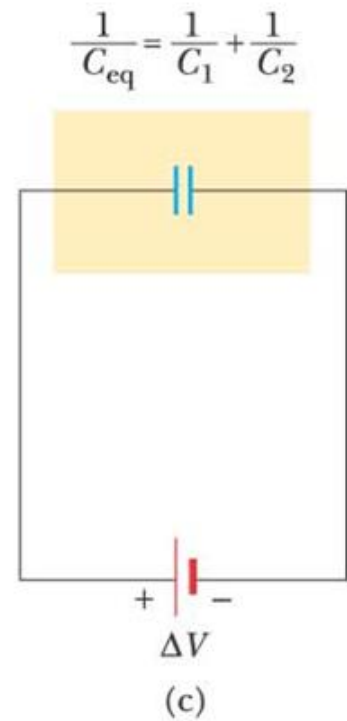
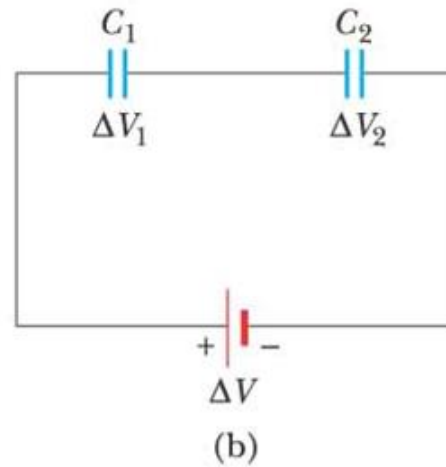
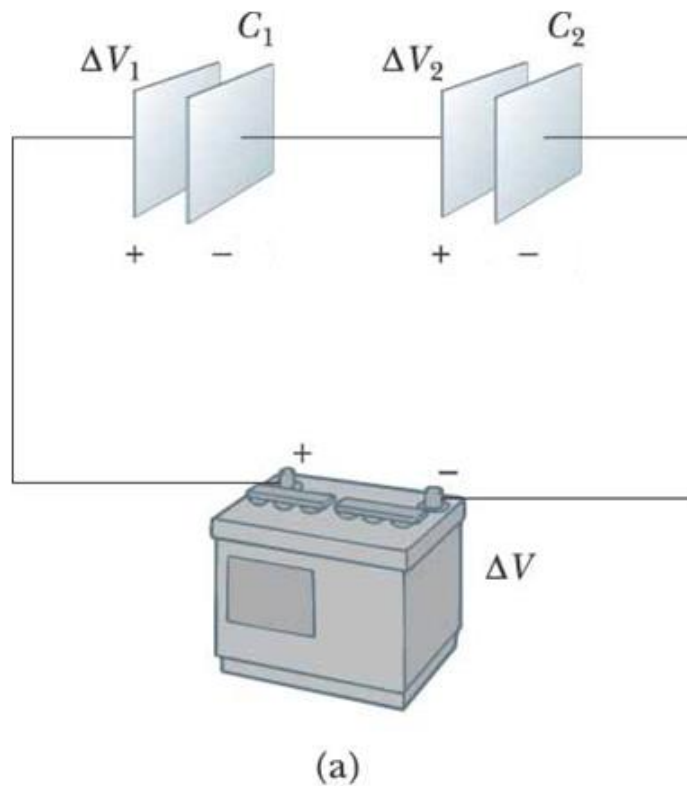
$$C = 4\pi\epsilon_0 \frac{ab}{(b-a)}$$

المكثفات Capacitors



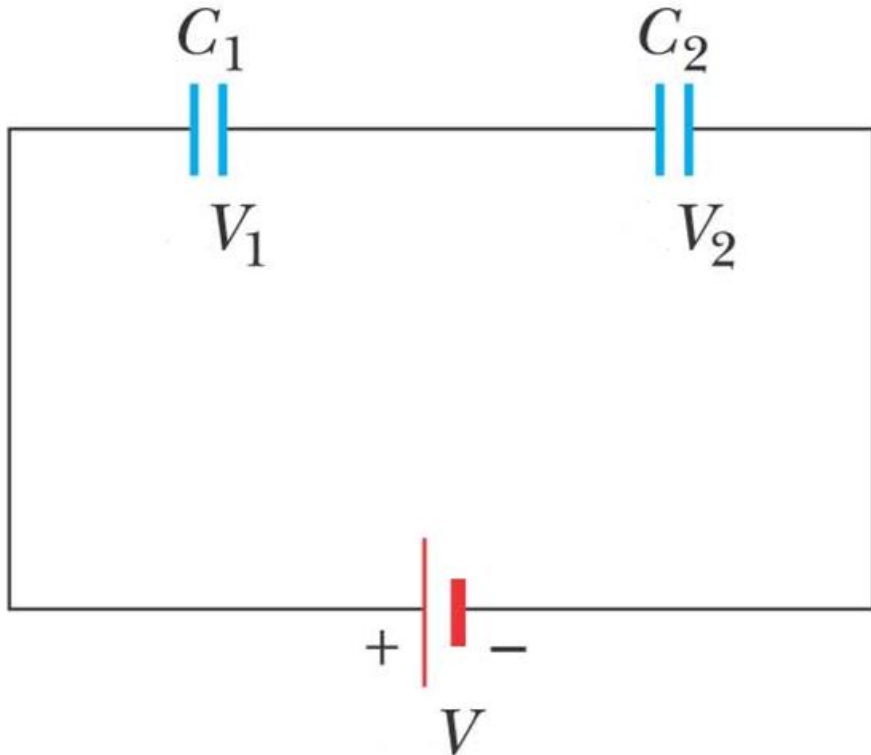
المكثفات Capacitors

توصيل المكثفات على التوالي



المكثفات Capacitors

قيمة شحنة المكثفات المتصلة على التوالي ثابتة وتساوي شحنة المكثف المكافئ لها



$$q = q_1 = q_2 = \dots$$

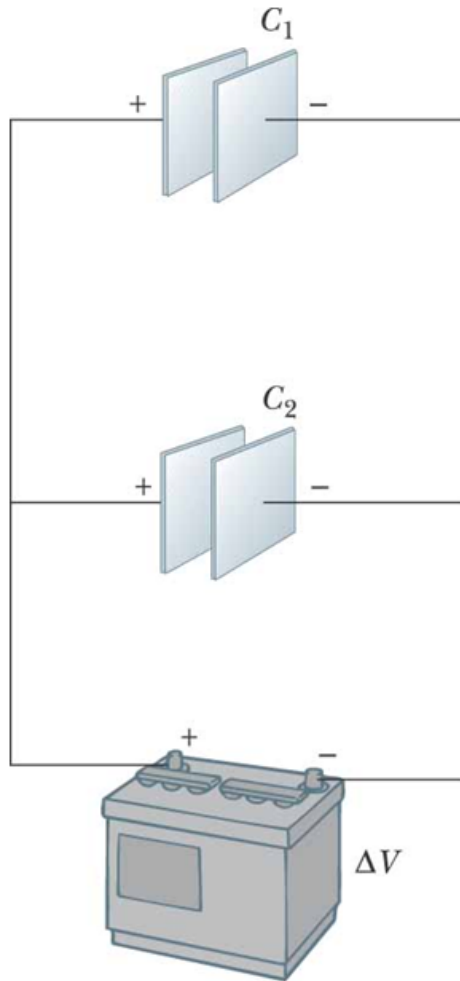
$$V = V_1 + V_2 + \dots$$

$$\frac{1}{C_{eq}} = \frac{1}{C_1} + \frac{1}{C_2} + \dots$$

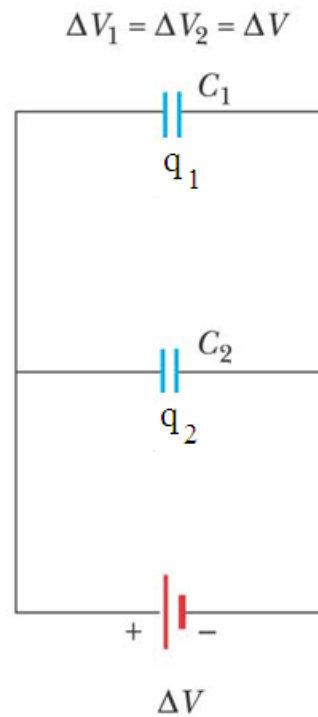
أي أن السعة المكافئة (الكلية) C_{eq} دائماً أقل من سعة أي من المكثفات المتصلة على التوالي

المكثفات Capacitors

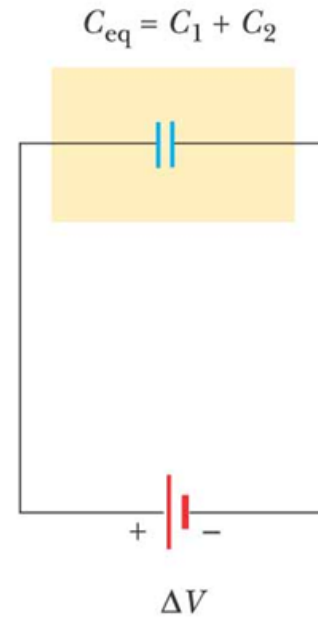
توصيل المكثفات على التوازي



(a)



(b)

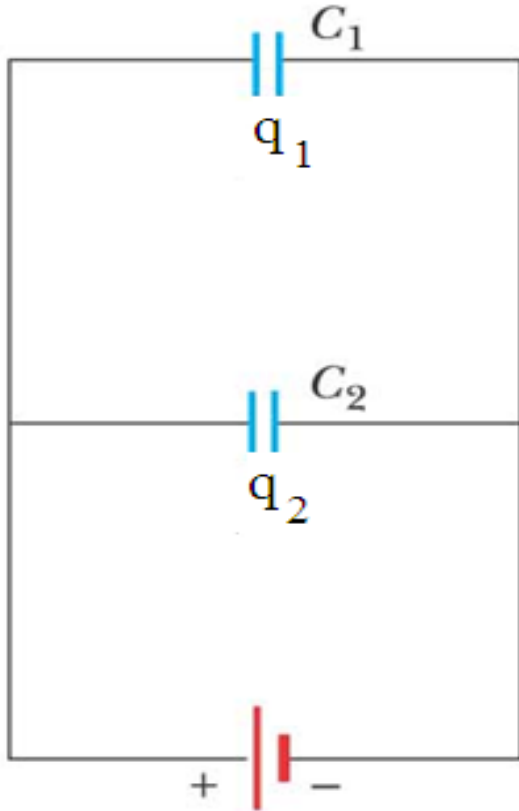


(c)

المكثفات Capacitors

جهد كل المكثفات المتصلة على التوازي ثابت ويساوي جهد المكثف المكافئ

$$\Delta V_1 = \Delta V_2 = \Delta V$$



$$V = V_1 = V_2 = \dots$$

$$q = q_1 + q_2 + \dots$$

$$C_{eq} = C_1 + C_2 + \dots$$

أي أن السعة المكافئة (الكلية) C_{eq} تمثل مجموع سعات مكثفات المجموعة

المكثفات Capacitors

- طاقة مكثف مشحون أو الشغل المبذول لشحن مكثف من الصفر إلى شحنته النهائية Q .

$$U = \frac{1}{2} QV = \frac{1}{2} CV^2$$

- حيث Q الشحنة النهائية

المكثفات Capacitors

- في حالة مكثف متوازي اللوحين، يمكن التعبير عن طاقة المكثف U بدلالة الكثافة السطحية σ ، مساحة لوحي المكثف S ، المسافة بين اللوحين d ، المجال الكهربائي E وذلك باستخدام:

$$\sigma = \frac{Q}{S} , \quad C = \epsilon_0 \frac{S}{d} , \quad E = \frac{\sigma}{\epsilon_0}$$

المكثفات Capacitors

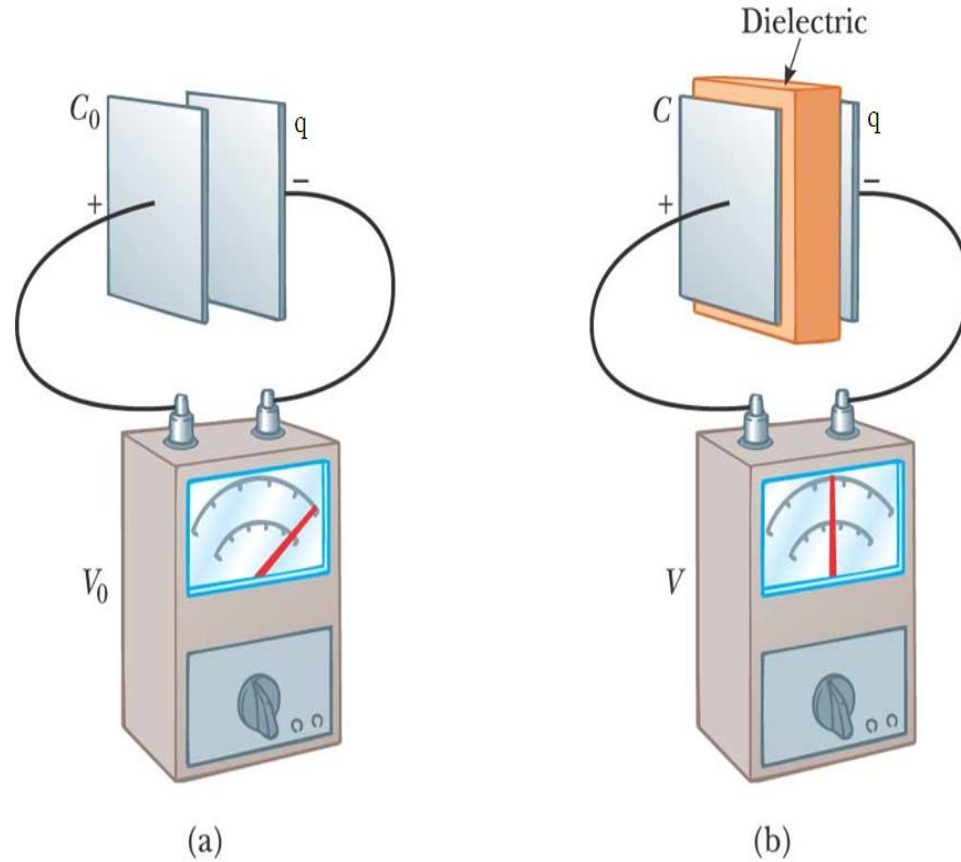
ثابت العزل Dielectric constant

سعة المكثف C تزداد في وجود مادة عازلة عن سعته C_0 في وجود فراغ. النسبة بين السعتين يسمى ثابت العزل K :

$$K = \frac{C}{C_0}$$

الشحنات لا تتغير قبل وبعد وضع المادة العازلة، ولكن فرق الجهد بين لوحي المكثف ينقص بوضع المادة العازلة وتصبح سعته:

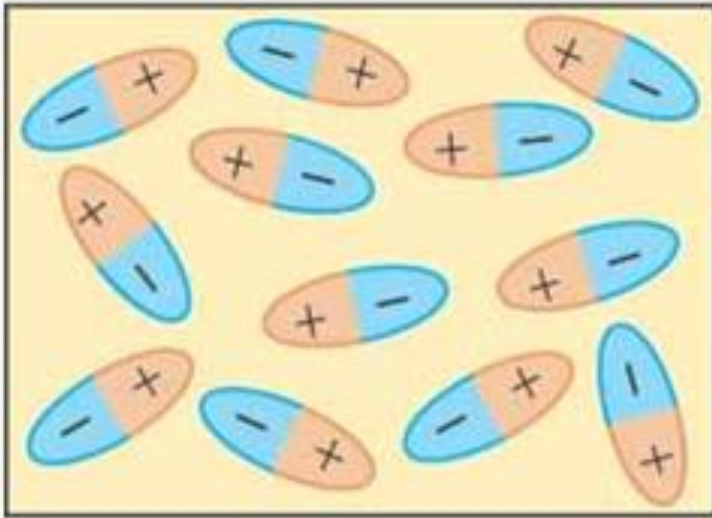
$$C = \frac{q}{V_0} K$$



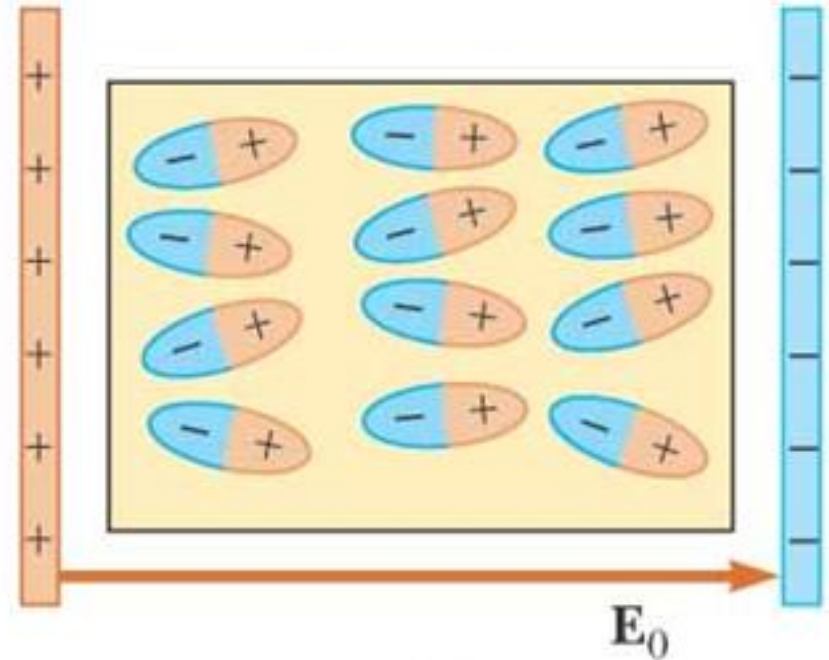
المكثفات Capacitors

ثابت العزل Dielectric constant

مادة عازلة جزيئاتها في اتجاه عشوائي
نظرا لعدم وجود مجال كهربائي



عند تطبيق مجال كهربائي فإن اتجاه
الجزيئات يترتب مع المجال



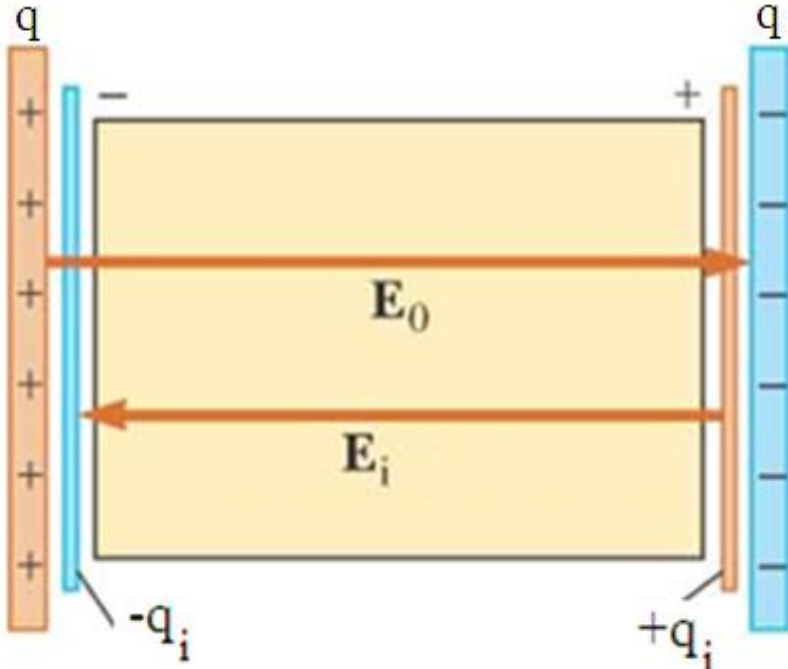
المكثفات Capacitors

ثابت العزل Dielectric constant

تتكون شحنات تأثيرية (مقيدة) q_i على سطحي المادة العازلة، وفي مواجهة الشحنات الحرة q على لوحى المكثف وتعاكسها في النوع، ومجالها الكهربى E_i يعاكس اتجاه المجال الأصيل E . العلاقة بين q و q_i هي:

$$\sigma_i = \sigma \left(1 - \frac{1}{K} \right)$$

$$q_i = q \left(1 - \frac{1}{K} \right)$$



المكثفات Capacitors

مسائل ٢، ٤، ٥، ٦، ٩، ١٠، ١١، ١٣، ١٦، ١٧ صفحة ٧٧



فريق عمل

٢) إذا كانت شحنة مكثف تساوي 2.5×10^{-6} كولوم عندما يكون الجهد بين طرفيه يساوي 124 V ، ماهي سعة هذا المكثف؟

المكثفات Capacitors

٤) إذا كانت سعة مكثف متوازي اللوحين في الهواء تساوي $0.0025 \mu\text{F}$ ومساحة كل من لوحيه 0.8 m^2 .

(أ) ما هي المسافة بين اللوحين؟ حيث أن $\epsilon_0 = 8.85 \times 10^{-12} \text{ C}^2/\text{Nm}^2$

(ب) ما هي أكبر قيمة للجهد يمكن وضعها بين طرفي المكثف إذا علمت أن الهواء بين

اللوحين يتحمل مجالا كهربيا قدره $3 \times 10^6 \text{ V/m}$ قبل حدوث تأين له أو تفريغ للشحنة؟

$$(أ) \quad d = \frac{\epsilon_0 S}{C} = 2.8 \times 10^{-3} \text{ m}$$

$$(ب) \quad V_{\text{max}} = E_{\text{max}} \cdot d = 3 \times 10^6 \times 2.8 \times 10^{-3} = 8490 \text{ Volt}$$

المكثفات Capacitors

٥) وضعت شحنة قدرها $30 \times 10^{-6} \text{ C}$ على مكثف متوازي اللوحين مساحة كلا منهما 5 cm^2 احسب المجال الكهربائي بينهما.

$$E = \frac{q}{\epsilon_0 S}$$

المكثفات Capacitors

٦) مكثف متوازي اللوحين، فرق الجهد بين اللوحين 20 V ومساحة كل منهما $7.6 \times 10^{-4}\text{ m}^2$

والمسافة بينهما 1.8 mm ومملوء بالهواء، احسب:

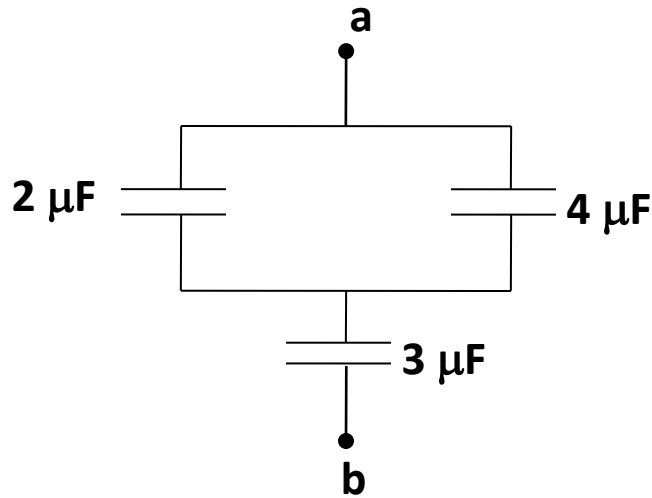
أ) المجال الكهربائي بين اللوحين ب) سعة المكثف وشحنته ج) كثافة الشحنة السطحية

المكثفات Capacitors

٩) مكثفان سعتهما $2 \mu\text{F}$ و $6 \mu\text{F}$ وصلا على التوالي وسلط عليهما فرق جهد قدره 200V
احسب فرق الجهد بين لوح كل مكثف وشحنة كلا منهما.

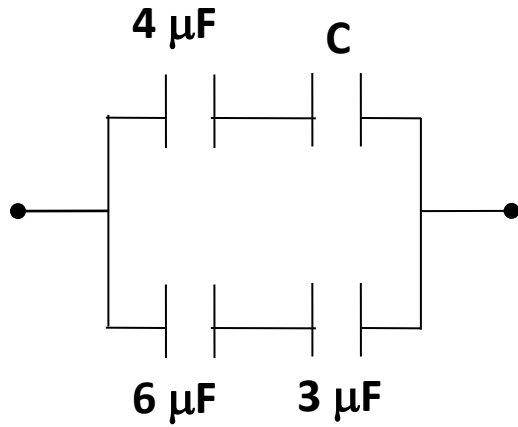
المكثفات Capacitors

١٠ أوجد السعة المكافئة لمجموع المكثفات الموصلة كما في الشكل التالي، وإذا كان فرق الجهد بين النقطتين a و b هو 12 V فاحسب شحنة وجهد كل مكثف.



المكثفات Capacitors

١٣) احسب السعة المجهولة C في الدائرة التالية علماً بأن السعة المكافئة لمكثفاتها تساوي $4.4 \mu\text{F}$



المكثفات Capacitors

١٦) مكثفان قيمة كل منهما $3 \mu\text{F}$ وصلا على التوالي ثم وصل بين طرفيهما جهد قدره 10 V ، احسب الطاقة المخزنة لهما ولكل منهما على حدة، ماذا تكون قيمة الطاقة لو وصلا على التوازي؟

$$C_1 = C_2 = 3 \mu\text{F} \quad \text{therefore} \quad v_1 = v_2 = 5 \text{ Volt}$$

$$U = \frac{1}{2} CV^2$$

$$U_1 = U_2 = \frac{1}{2} (3 \times 10^{-6}) (5)^2 = 37.5 \times 10^{-6} \text{ J}$$

$$U = U_1 + U_2 = 75 \times 10^{-6} \text{ J}$$

لو وصلا على التوازي فإن: $V_1 = V_2 = V = 10 \text{ Volt}$

$$U_1 = U_2 = \frac{1}{2} (3 \times 10^{-6}) (10)^2 = 150 \times 10^{-6} \text{ J}$$

$$U = U_1 + U_2 = 300 \times 10^{-6} \text{ J}$$

المكثفات Capacitors

١٧) مكثف مستوي مكون من صفتين متماثلتين، إذا كانت المسافة بينهما 2 cm وسعته في الفراغ 10^{-6} F . إذا فرض أن الجهد بين طرفيه يساوي 200 V ثم أدخلت مادة عازلة ثابت عزلها 49 فاحسب:

أ- القيمة الجديدة للسعة بعد وضع المادة العازلة.

ب- ما هي قيمة الشحنة المستحثة على سطحي المادة العازلة.

$$K = \frac{C}{C_0} \Rightarrow C = C_0 K$$

$$q_i = q \left(1 - \frac{1}{K} \right) = C V \left(1 - \frac{1}{K} \right)$$

المكثفات Capacitors

اختبار قصير

١- السعة المكافئة للمكثفات المتصلة حسب الشكل المرفق بوحدة μF



(ب) 7.3

(أ) 4.6 (ميكروفراد) هي:

(د) 1.5

(ج) 5.2

٢- إذا كان لمكثف سعة قدرها $20 \mu F$ وفرق الجهد بين طرفيه $1000 V$ فان طاقته بوحدة رجول تساوي:

(د) 30

(ج) 20

(ب) 15

(أ) 10

٣- إذا كانت سعة مكثف متوازي اللوحين في الهواء تساوي $2.5 nF$ وكانت مساحة كل من لوحيه تساوي $0.8 m^2$ فإن المسافة بين اللوحين بوحدة mm تساوي:

(د) 12.37

(ج) 7.32

(ب) 4.21

(أ) 2.83

٤- إذا وضعت مادة عازلة بين لوحين مكثف فإن سعة المكثف:

(د) لا تتغير

(ج) تساوي صفر

(ب) تقل

(أ) تزداد